

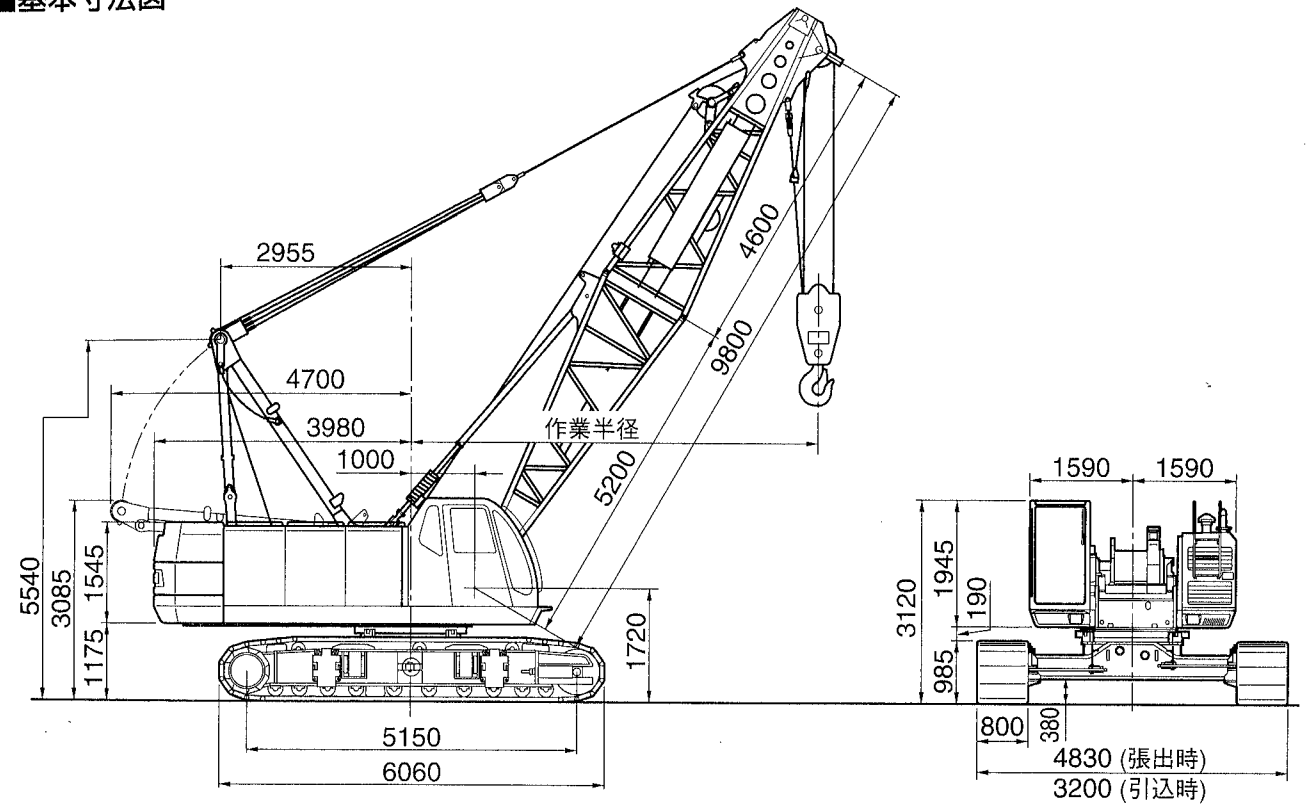
SC 650-3

SPECIFICATIONS

住友建機株式会社

〒141-8686 東京都品川区北品川5丁目9番11号 (住友重機械ビル)
ホームページアドレス <http://www.sumitomokenki.co.jp>

■基本寸法図



■主要仕様

項目	クレーン
最大吊上能力	65t×4.0m
基本ブーム長さ	9.80m
最長ブーム長さ	55.50m
ジブ長さ	9.10m~18.30m
ブーム + ジブ	43.30m+18.30m 46.35m+13.70m
タワー高さ	—
タワージブ長さ	—
タワー + ジブ最長	—
フロント・リアドラム巻上/下ロープ速度	120~2.0m/min
ブーム巻上/下ロープ速度	60~3.0m/min
タワー・ジブ巻上/下ロープ速度	—
タワー巻上/下ロープ速度	—
旋回速度(最大)	3.0min ⁻¹
走行速度(最大)	1.8/1.2km/h
エンジン型式	日野H07C-Tディーゼルエンジン
定格出力	132kw/2200min ⁻¹
登坂能力	40%(22°)
接地圧(800mmシュー付)	76.4kPa
全装備質量	約68.8t(基本ブーム時)

■ロープ掛数と吊上荷重

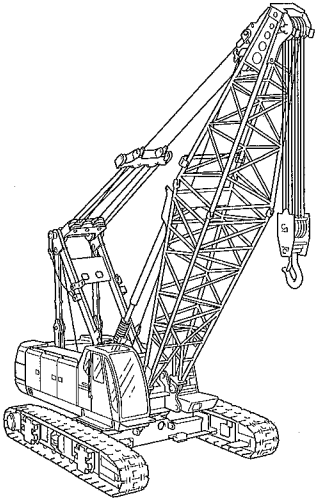
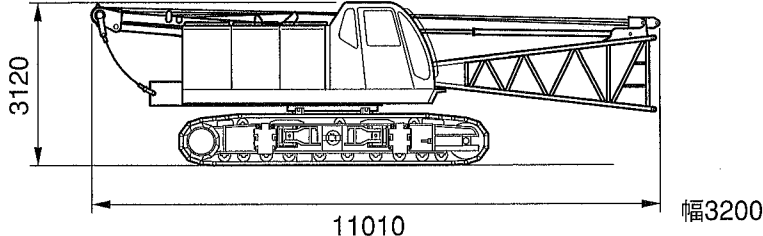
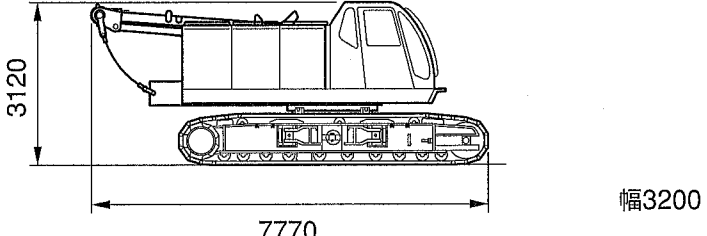
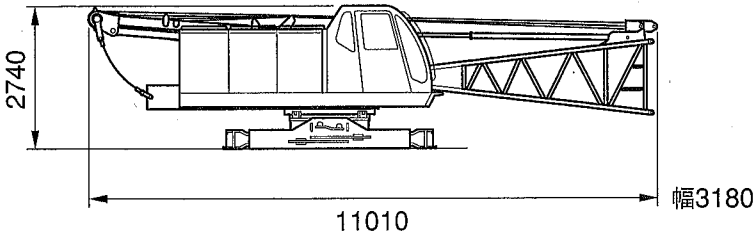
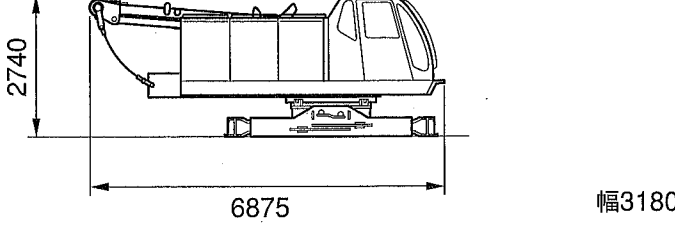
ロープ掛数(本)	主フック									補助フック
	10	9	8	7	6	5	4	3	2	
最大吊上荷重(t)	65.0	59.4	52.8	46.2	39.6	33.0	26.4	19.8	13.2	6.6

■フック質量

65t吊主フック(5シーブ)	800kg
35t吊主フック(3シーブ)	500kg
20t吊主フック(1シーブ)	400kg
6.6t吊補助フック	260kg

本仕様は設計変更その他の理由により予告なく変更することがあります。

移送・輸送時の質量と外形寸法

名称	外形寸法 (mm)	質量 (kg)
<p>作業姿勢 (基本ブーム)</p>		68,800
<p>本体 (ボトムブーム付 サイドフレーム付 補助ウエイト(アッパー)付 補助ウエイト(ロワー)付 カウンタウエイトなし 一体シュー付)</p>		42,100
<p>本体 (サイドフレーム付 補助ウエイト(アッパー)付 補助ウエイト(ロワー)無 ブライドル無)</p>		39,100
<p>本体 (ボトムブーム付 補助ウエイト(アッパー)付)</p>		25,500
<p>本体 (ブライドル無 補助ウエイト(アッパー)付)</p>		23,900

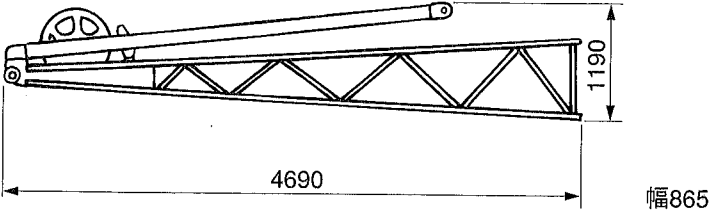
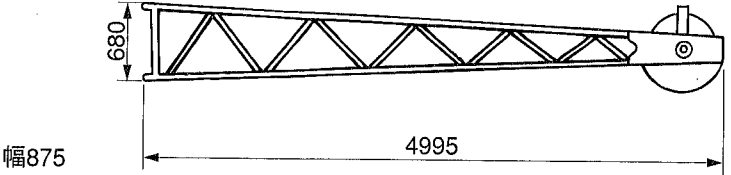
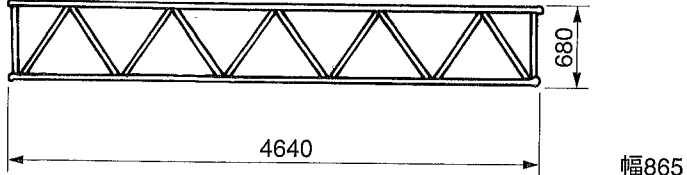
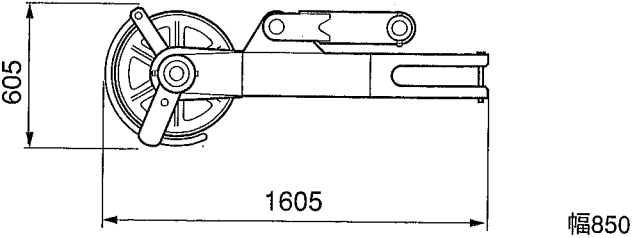
移送・輸送時の質量と外形寸法

名称	外形寸法 (mm)	質量 (kg)
カウンタウエイトA		8,400
カウンタウエイトB		8,500
カウンタウエイトC		7,900
補助ウエイト (アッパー)		1,900
補助ウエイト (ローワー) 左右各2個 計4個		1,280 320kg/個
サイドフレーム 1台分2個 補助ウエイト無		15,300 7,650/個

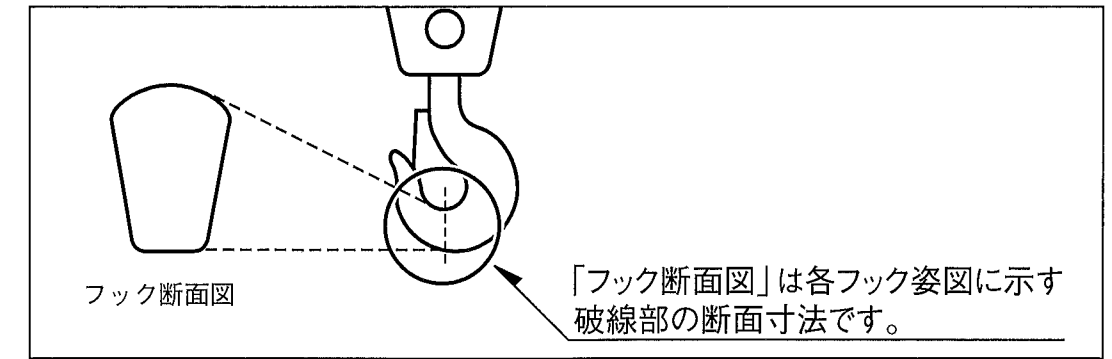
移送・輸送時の質量と外形寸法

名称	外形寸法 (mm)	質量 (kg)
トップブーム (支持ロープ共)		1,110
3.05m中間ブーム (支持ロープ共)		410
6.10m中間ブーム (支持ロープ共) [] 内はプライドルレール 取付け時		710 [740]
9.10m中間ブーム (支持ロープ共)		1025
ボトムブーム (バックストップ付 プライドル付)		1,625

移送・輸送時の質量と外形寸法

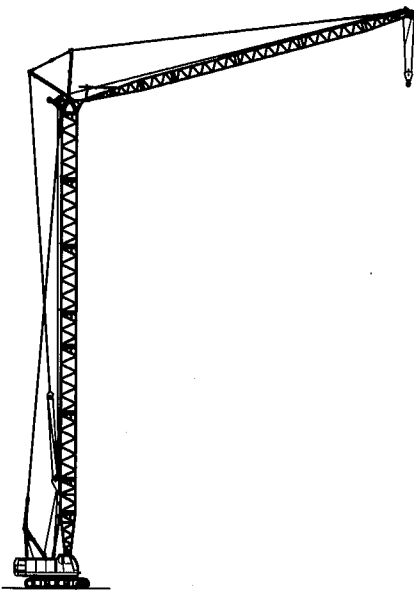
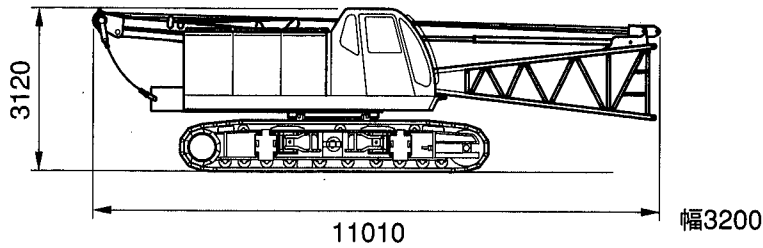
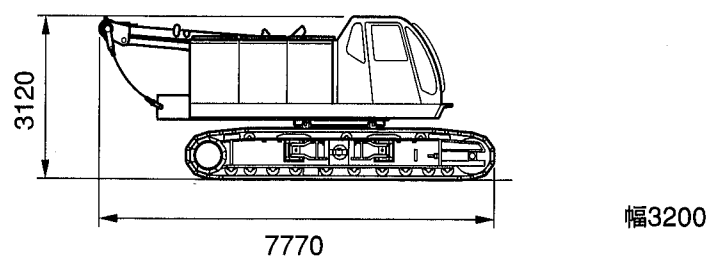
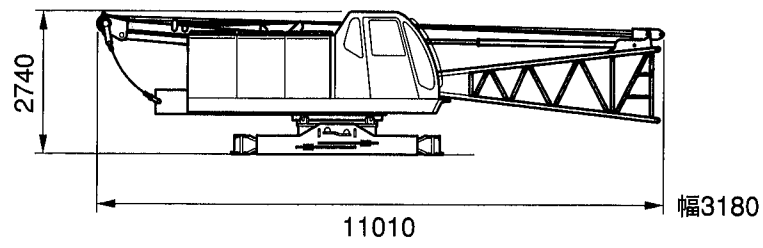
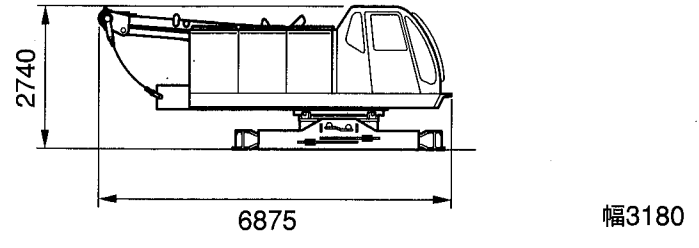
名称	外形寸法 (mm)	質量 (kg)
ボトムジブ (ジブストラット付)		475
トップジブ		315
4.55m中間ジブ		190
ショートジブ		225

移送・輸送時の質量と外形寸法

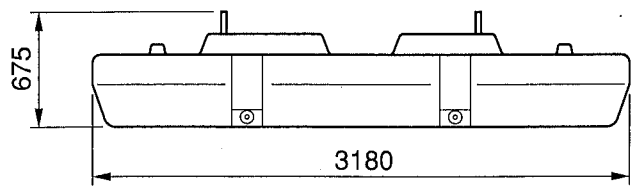
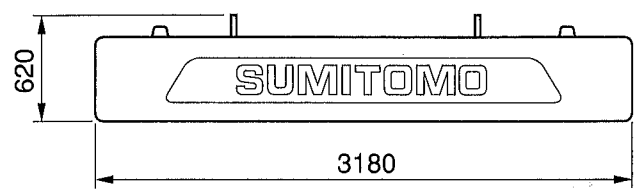
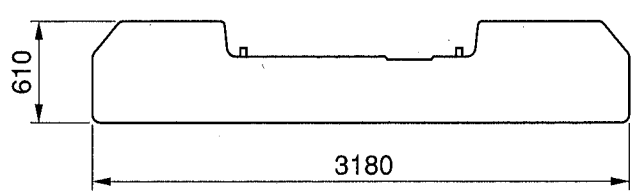
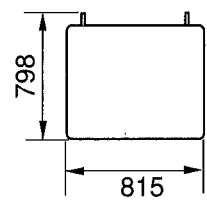
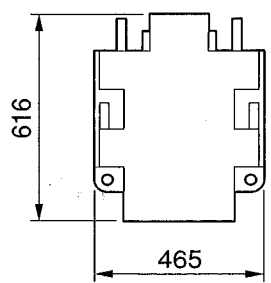


名称	外形寸法 (mm)	質量 (kg)
65tフック		800
35tフック		500
20tフック		400
6.6tフック		260

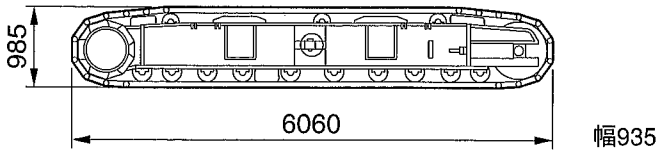
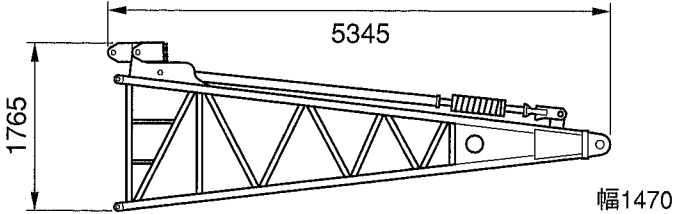
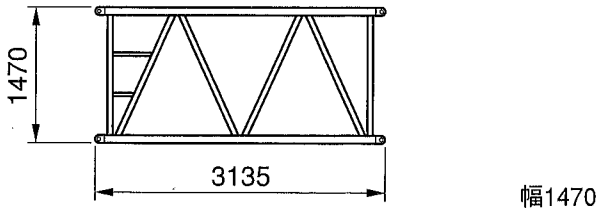
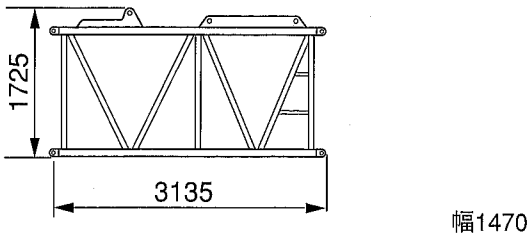
移送・輸送時の質量と外形寸法

名称	外形寸法 (mm)	質量 (kg)
作業姿勢 タワー長さ43m ジブ長さ31m 20tフック付 一体シュー		77,000
本体 (ボトムブーム付 サイドフレーム付 補助ウエイト(アッパー)付 補助ウエイト(ロワー)付 カウンタウエイトなし 一体シュー付)		42,100
本体 (サイドフレーム付 補助ウエイト(アッパー)付 補助ウエイト(ロワー)無 ブライドル無)		39,100
本体 (ボトムブーム付 補助ウエイト(アッパー)付)		25,500
本体 (ブライドル無 補助ウエイト(アッパー)付)		23,900

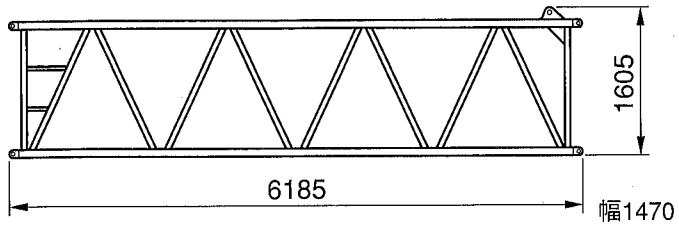
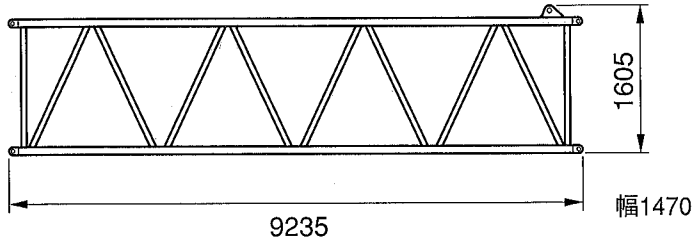
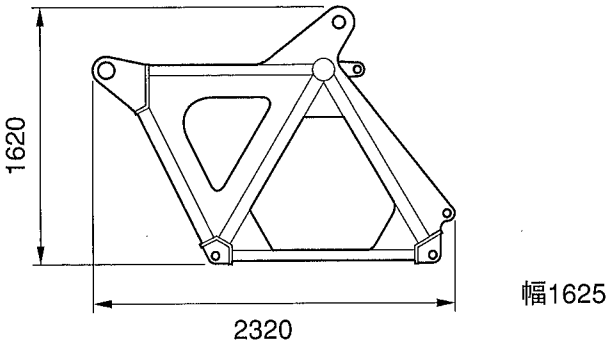
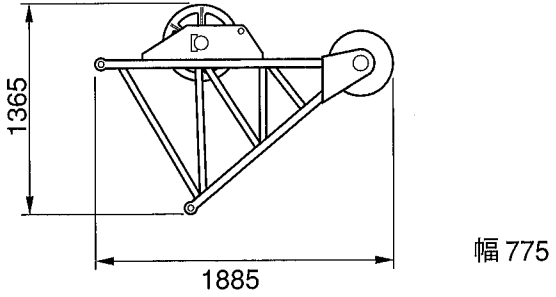
移送・輸送時の質量と外形寸法

名称	外形寸法 (mm)	質量 (kg)
カウンタウエイトA		8,400
カウンタウエイトB		8,500
カウンタウエイトC		7,900
補助ウエイト (アッパー)		1,900
補助ウエイト (ロワー) 左右各2個 計4個		1,280 320kg/個

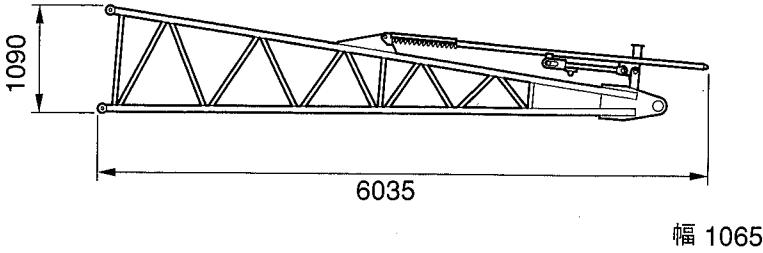
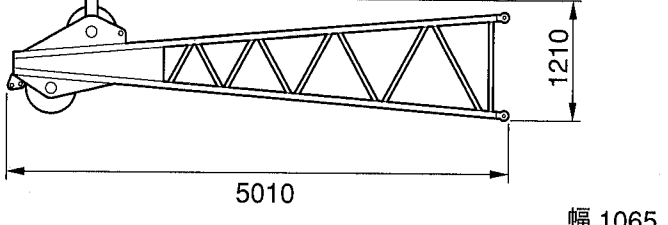
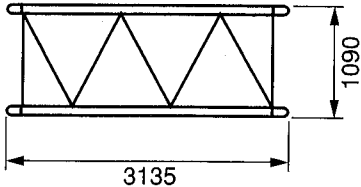
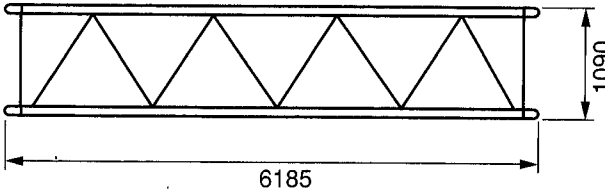
移送・輸送時の質量と外形寸法

名称	外形寸法 (mm)	質量 (kg)
サイドフレーム (1台分2個 補助ウエイト無)		15,300 7,650/個
ボトムブーム バックストップ付 ブライドル付		1,625
3.05m中間ブーム 支持ロープ共		410
3.05m中間ブーム タワー用 支持ロープ共		715

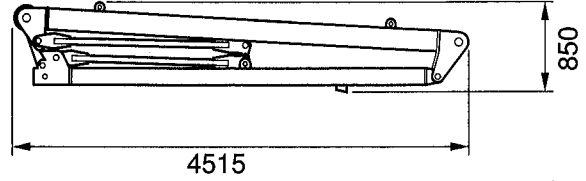
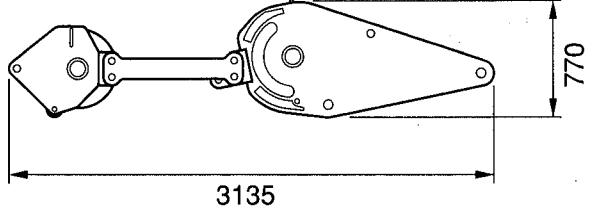
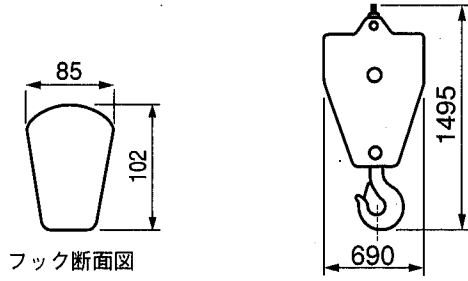
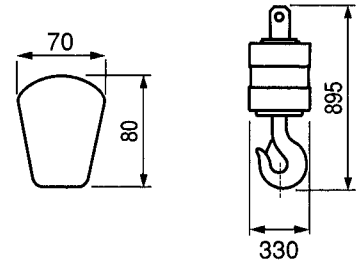
移送・輸送時の質量と外形寸法

名称	外形寸法 (mm)	質量 (kg)
6.10m中間ブーム (支持ロープ共) []内はアミ取付け時		710 [740]
9.10m中間ブーム (支持ロープ共)		1,025
タワーヘッド		515
ローラブラケット		210

移送・輸送時の質量と外形寸法

名称	外形寸法 (mm)	質量 (kg)
ボトムジブ + バックストップ (タワー用)		460
トップジブ タワー用 基本ジブ支持ロープ共		630
3.05m中間ジブ タワー用 支持ロープ共		180
6.10m中間ジブ タワー用 支持ロープ共		315

移送・輸送時の質量と外形寸法

名称	外形寸法 (mm)	質量 (kg)
タワーポスト		710
ジブベイル (タワー用)		675
20tフック		400
6.6tフック		260

■標準装備品

本体

標準付属工具
 標準予備品
 ワイパー（ウィンドウォシャー付）
 前照灯
 マイク&スピーカ
 サイドミラー
 ロワー昇降ステップ
 SCコントローラ
 フートスロットル

室内

ラジオ（AM/FM 時計付）
 エアコン（ビルトインタイプ）
 ロールブラインド
 サンバイザー
 カップキーパー
 フロアマット
 灰皿・シガーライター
 アンダーボックス
 収納棚

安全装置

水準器（室内）
 負荷率&安全装置解除表示灯
 旋回警報装置
 揚程計
 ボイスアラーム
 ゲートロック
 バックストップリミットスイッチ
 吊り荷瞬時落下防止装置
 個別レバーロック
 サービスモニタ

■オプション

本体

ドラムロープ押え
 （フロント、リアドラム、第3ドラム）
 旋回走行音声警報
 油圧タグライン
 補助ウインチ
 第3ドラム（フリーフォール付）
 キャブ昇降ステップ
 キャットウォーク右側
 キャットウォーク左側
 ブームスカイウォーク
 ドラムミラー
 電動燃料ポンプ
 ユーザ銘板
 ブームトッププロテクタ
 シュー緊張装置（油圧式）
 ストーンガード（オペレータキャブ）
 風速計
 航空障害灯
 ドラムライト
 消火器
 カウンタウエイト自力脱着装置